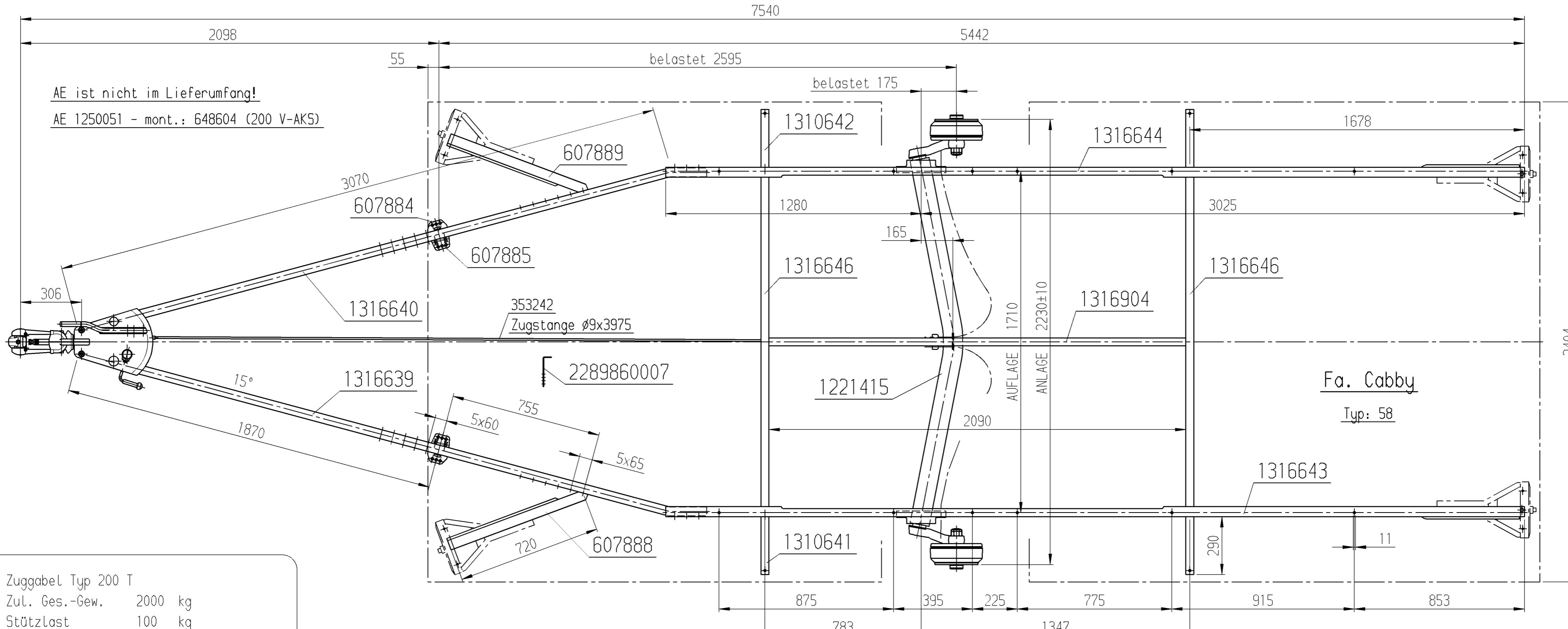
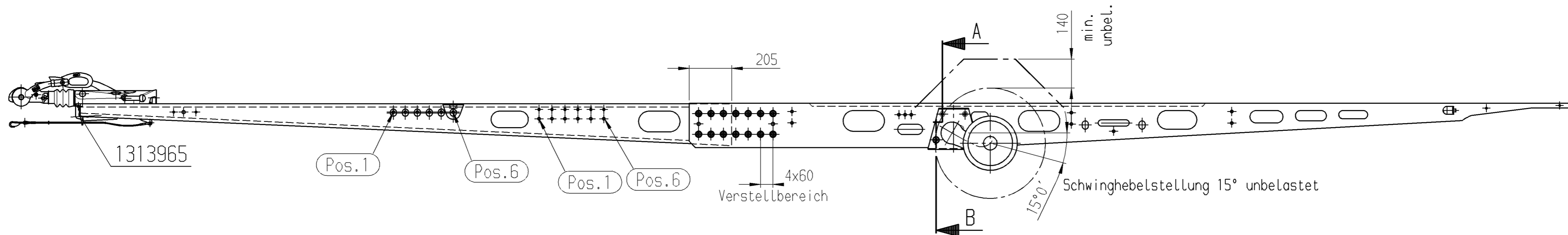


Schutzvermerk nach DIN ISO 16016 beachten!!!

Schutzvermerk nach DIN 34 beachten
© Alle Rechte bei AL-KO, auch für Schutzrechtsmeldungen. Alle Verfügungsbeugnisse, wie Kopie- und Weitergaberecht, bei uns.



Zuggabel Typ 200 T
 Zul. Ges.-Gew. 2000 kg
 Stützlast 100 kg
 EG-Prüfnummer e1 00-0777

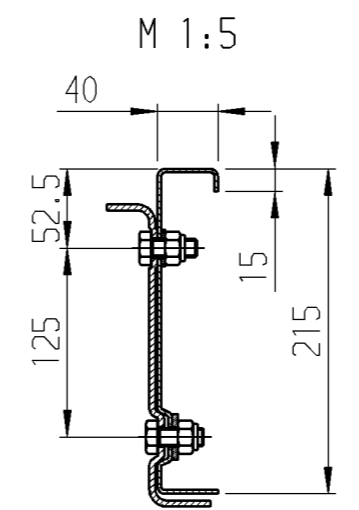
Radschrauben nicht im Lieferumfang

Fahrgestell komplett verzinkt

AL-KO Kober Kötz
 Achse Modell EURO
 Achstyp: Delta SI-N 14-3
 Zul. Achslast: 1700kg
 Radbremse: 2361
 Radanschluß: 112x5
 Radschrauben: *
 Bowdenzug: 247286
 (Hüllenlänge: 1130mm)
 Reifen: *
 Felgen: *

Auflaufeinrichtung AL-KO 200 V
 Zul. Ges.-Gew. 2000 kg
 Stützlast 100 kg
 EG-Prüfnummer 361-002-98
 Kugelkupplung Typ: AKS
 EG-Prüfnummer e1 00-0930

Schnitt A-B



! CAD - Zeichnung !

Zust.	Änderungstext	Werkstoff	DIN	Halbzeug	DIN	Ident-Nr.
		* m	*	*	*	*
Oberfläche n. DIN 1302	zul. Abweichung n. DIN 7168	Gewicht * kg	Maßstab	1:15	Format	A2
		Datum	Name	Benennung		BL.-Nr.
		Bearb. 09.03.04	WEH	FAG EAS R6 VAR GSL EA1700		1
		Gepr. *	*			1
		Norm				BL.-Anz.
		AL-KO Consulting-Engineering GmbH D-89359 Kötz		Ident-Nr.	1221388	Klass.-Nr. 149705
Zust. Änd.-Nr.	Datum	Name	Urspr.	Ers. f.	Ers. d.	

Frislapp